

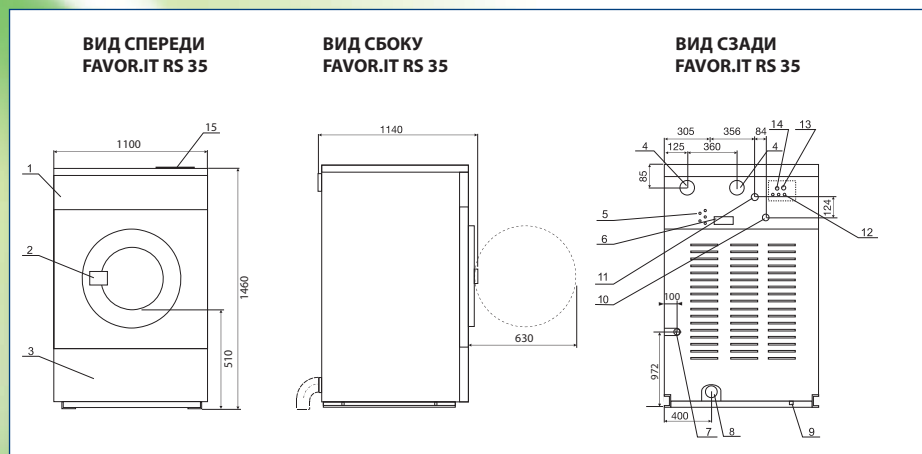
Промышленные автоматические стирально-отжимные машины Favorit RS 35



ОПИСАНИЕ

- Верхняя и передняя панели изготовлены из нержавеющей стали
- Наружный и внутренний барабаны из нержавеющей стали
- Автомат - 15 программ
- Широкий сливной клапан (Ø76 mm)
- Легкий доступ ко всем узлам
- Запатентованная система подачи моющих средств предотвращает химический и термический шок белья
- Частотное управление стандарт!
- Перфорированные ребра: уникальная система, благодаря которой улучшается эффективность стирки и понижается расход воды

ТИП		FAVOR.IT RS 35	
ЕМКОСТЬ			
Объем барабана	л		355
Загрузка	кг		35
Диаметр барабана	мм		Ø914
ДВИГАТЕЛЬ			
Частотное управление			стандарт
СКОРОСТЬ ВРАЩЕНИЯ БАРАБАНА			
Обороты стирки	об/мин		38
Обороты отжима	об/мин		510
G-Фактор			133
УПРАВЛЕНИЕ			
Автомат - 15 программ			стандарт
КОРПУС			
Верхняя панель			нержавеющая сталь
Фронтальная и боковые панели			покрашенные
АНКЕРОВАНИЕ			
Анкерное крепление			да (6× M20×320)
НАГРЕВ			
100% Вода	°C		90
100% электрический	кВт		24
Пар	бар		3-8
ПОДКЛЮЧЕНИЕ			
Электрическое			3×380-415V+N 50/60Hz
Подвод воды			3/4"
Слив воды	мм		Ø76
ГАБАРИТНЫЕ РАЗМЕРЫ			
В×Ш×Г	мм		1460×1100×1140
ТРАНСПОРТИРОВОЧНЫЕ ДАННЫЕ			
Брутто вес	кг		740
Нетто вес	кг		710
Объем в картонной упаковке	м ³		2,25
Размеры в картонной упаковке В×Ш×Г	мм		1630×1150×1200
Стандарт = стандартное исполнение			



1. Пульт управления
2. Ручка двери
3. Сервисная панель
4. Выпуск воздуха
5. Подключение жидких стиральных средств
6. Производственный щиток
7. Присоединение пара
8. Выпускной клапан
9. Заземление
10. Присоединение теплой воды
11. Присоединение холодной мягкой воды
12. Предохранители
13. Электрическое подключение
14. Электрическое подключение для жид. средств
15. Воронка

Производитель оставляет за собой право в любое время и без предварительного предупреждения изменять модели машин и спецификации в этом буклете. Все детали и иллюстрации в этом буклете носят исключительно информационный характер и не являются обязывающими.

