

## Промышленные автоматические стирально-отжимные машины Favorit RS 18, Favorit RS 22

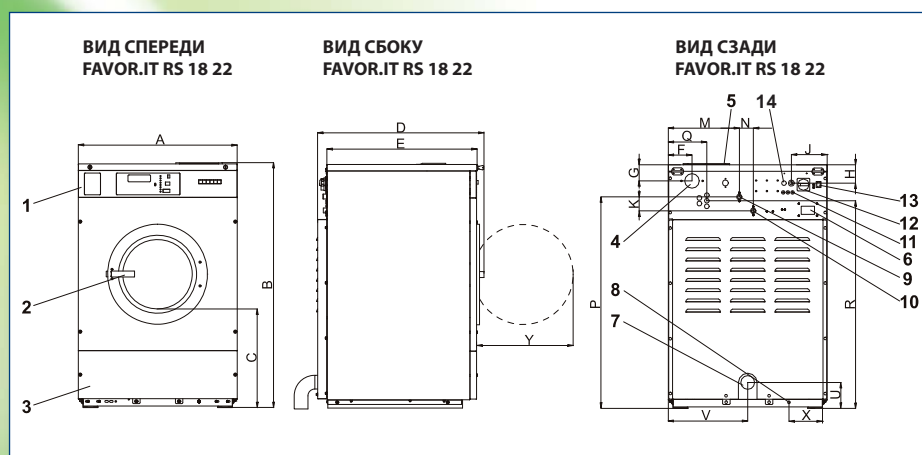


### ОПИСАНИЕ

- Верхняя панель и панель управления изготовлены из нержавеющей стали
- Наружный и внутренний барабаны из нержавеющей стали
- Автомат - 5 программ
- Широкий сливной клапан (Ø76 mm)
- Легкий доступ ко всем узлам
- Запатентованная система подачи моющих средств предотвращает химический и термический шок белья
- Частотное управление стандарт!
- Перфорированные ребра: уникальная система, благодаря которой улучшается эффективность стирки и понижается расход воды

| ТИП                                |        | FAVOR.IT RS 18 |                 | FAVOR.IT RS 22 |                                |
|------------------------------------|--------|----------------|-----------------|----------------|--------------------------------|
| <b>ЕМКОСТЬ</b>                     |        |                |                 |                |                                |
| Объем барабана                     | л      |                | 181             |                | 217                            |
| Загрузка                           | кг     |                | 18              |                | 22                             |
| Диаметр барабана                   | мм     |                | Ø700            |                | Ø700                           |
| <b>ДВИГАТЕЛЬ</b>                   |        |                |                 |                |                                |
| Частотное управление               |        |                |                 |                | стандарт                       |
| <b>СКОРОСТЬ ВРАЩЕНИЯ БАРАБАНА</b>  |        |                |                 |                |                                |
| Обороты стирки                     | об/мин |                | 44              |                | 44                             |
| Обороты отжима                     | об/мин |                | 505             |                | 480                            |
| G-Фактор                           |        |                | 100             |                | 90                             |
| <b>УПРАВЛЕНИЕ</b>                  |        |                |                 |                |                                |
| Автомат - 5 программ               |        |                |                 |                | стандарт                       |
| <b>КОРПУС</b>                      |        |                |                 |                |                                |
| Верхняя панель                     |        |                |                 |                | нержавеющая сталь              |
| Панель управления                  |        |                |                 |                | нержавеющая сталь              |
| Фронтальная и боковые панели       |        |                |                 |                | Спец. поверхность (Skin plate) |
| <b>АНКЕРОВАНИЕ</b>                 |        |                |                 |                |                                |
| Анкерное крепление                 |        |                | да (6× M16×160) |                | да (6× M16×160)                |
| <b>НАГРЕВ</b>                      |        |                |                 |                |                                |
| 100% Вода                          | °C     |                | 90              |                | 90                             |
| 100% электрический                 | кВт    |                | 12              |                | 18                             |
| <b>ПОДКЛЮЧЕНИЕ</b>                 |        |                |                 |                |                                |
| Электрическое                      |        |                |                 |                | 3×380-415V+N 50/60Hz           |
| Подвод воды                        |        |                |                 |                | 3/4"                           |
| Слив воды                          | мм     |                |                 |                | Ø76                            |
| <b>ГАБАРИТНЫЕ РАЗМЕРЫ</b>          |        |                |                 |                |                                |
| В×Ш×Г                              | мм     |                | 1315×855×900    |                | 1315×855×1000                  |
| <b>ТРАНСПОРТИРОВОЧНЫЕ ДАННЫЕ</b>   |        |                |                 |                |                                |
| Брутто вес                         | кг     |                | 335             |                | 350                            |
| Нетто вес                          | кг     |                | 300             |                | 305                            |
| Объем в картонной упаковке         | м³     |                | 1,37            |                | 1,5                            |
| Размеры в картонной упаковке В×Ш×Г | мм     |                | 1530×935×955    |                | 1530×935×1050                  |
| Стандарт = стандартное исполнение  |        |                |                 |                |                                |

| Загрузка | 18 кг   | 22 кг   |          | 18 кг  | 22 кг  |          | 18 кг    | 22 кг    |          | 18 кг    | 22 кг    |
|----------|---------|---------|----------|--------|--------|----------|----------|----------|----------|----------|----------|
| <b>A</b> | 855 мм  | 855 мм  | <b>F</b> | 140 мм | 140 мм | <b>M</b> | 382,5 мм | 382,5 мм | <b>U</b> | 134 мм   | 134 мм   |
| <b>B</b> | 1315 мм | 1315 мм | <b>G</b> | 94 мм  | 94 мм  | <b>N</b> | 75 мм    | 75 мм    | <b>V</b> | 427,5 мм | 427,5 мм |
| <b>C</b> | 528 мм  | 528 мм  | <b>H</b> | 157 мм | 157 мм | <b>P</b> | 1138 мм  | 1138 мм  | <b>X</b> | 205,5 мм | 205,5 мм |
| <b>D</b> | 900 мм  | 1000 мм | <b>J</b> | 190 мм | 190 мм | <b>Q</b> | 207,5 мм | 207,5 мм | <b>Y</b> | 521,5 мм | 521,5 мм |
| <b>E</b> | 855 мм  | 950 мм  | <b>K</b> | 75 мм  | 75 мм  | <b>R</b> | 1117 мм  | 1117 мм  |          |          |          |



1. Пульт управления
2. Ручка двери
3. Сервисный пульт
4. Вентиляция
5. Воронка стиральных средств
6. Производственный щиток
7. Выпуск
8. Клемма заземления
9. Подключение теплой воды
10. Подключение холодной воды
11. Предохранители
12. Главный выключатель
13. Кнопка ускорения программы
14. Электрическое присоединение машины

Производитель оставляет за собой право в любое время и без предварительного предупреждения изменять модели машин и спецификации в этом буклете. Все детали и иллюстрации в этом буклете носят исключительно информационный характер и не являются обязывающими.

